

Neo HV



Kiedy wybrać ramię podnośnikowe NEO HV:

Neo HV to ramię podnośnikowe, dzięki któremu, w połączeniu z magnesem do podnoszenia ładunków, łatwo obrócisz obrabiany przedmiot z pozycji poziomej do pionowej. Zostanie to z pewnością docenione zwłaszcza podczas manipulacji blachami, płytami i okrągłymi materiałami przy tokarkach i poziomych centrach obróbczych.

ZASTOSOWANIE



Podnoszenie

TECHNOLOGIA



Permanenty

UDŹWIG



do 1000 kg

ROZMIAR CIĘŻARA



do 1000 x 2000 mm

TEMPERATURA



maks. 80 °C

Istotne parametry:

Udźwig dla materiału płaskiego: do 1000 kg

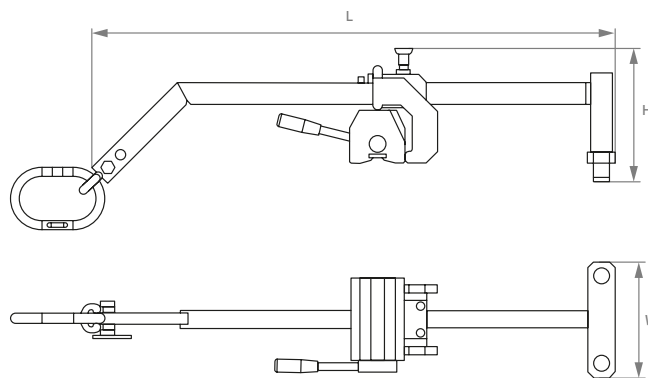
Wskaźnik bezpieczeństwa: 3:1

Informacje uzupełniające:

+ magnes do podnoszenia ładunków nie jest częścią dostawy

Zastosowanie:

+ do manipulowania obrabianymi przedmiotami w poziomych centrach obróbczych i tokarkach



Numer katalogowy	W (mm)	L (mm)	H (mm)	Udźwig (kg)	Szerokość obrabianego przedmiotu (mm)	Masa (kg)
LARM250	210	958	244	250	300 - 800	16
LARM500	210	1158	244	500	300 - 1000	20
LARM1000	210	1211	297	1000	300 - 1000	33